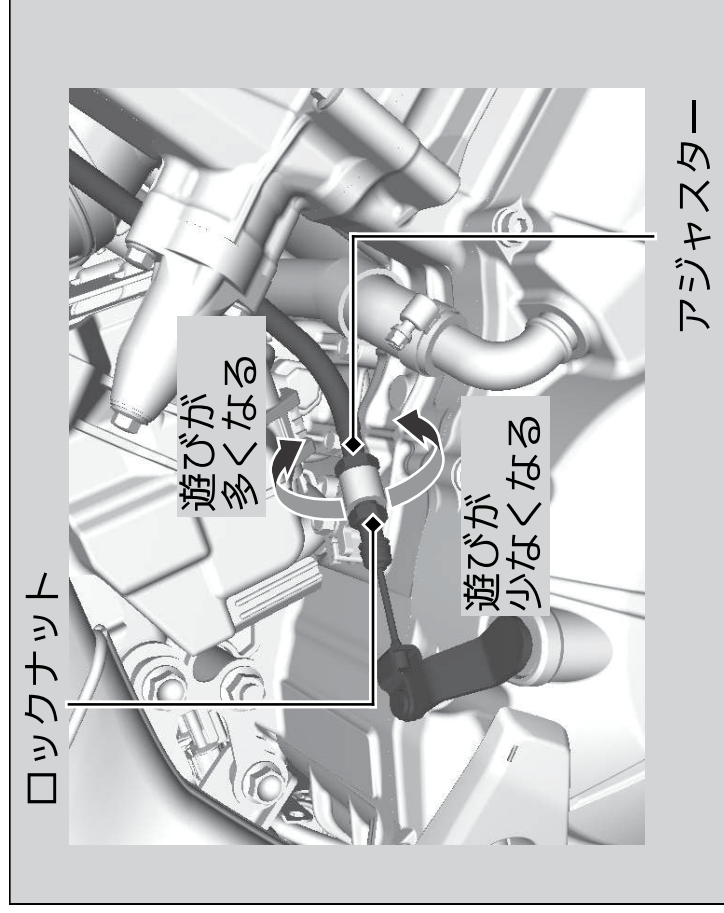


■ クラッチ側の調整（主調整）



3. 遊びが規定の範囲になるまでアジャスターで調整する。
4. ロックナットを締め付ける。

調整後は、クラッチレバーの遊びを確認してください。エンジンをかけ、チェンジ操作がスムーズであるか、エンストまたは飛び出し等がないことを確認してください。

規定の数値に調整できない場合や、クラッチが正しく動作しないときは Honda 販売店にご相談ください。

1. クラッチレバー側のアジャスターで遊びを最大にする。▶ P. 92
2. ロックナットを緩める。