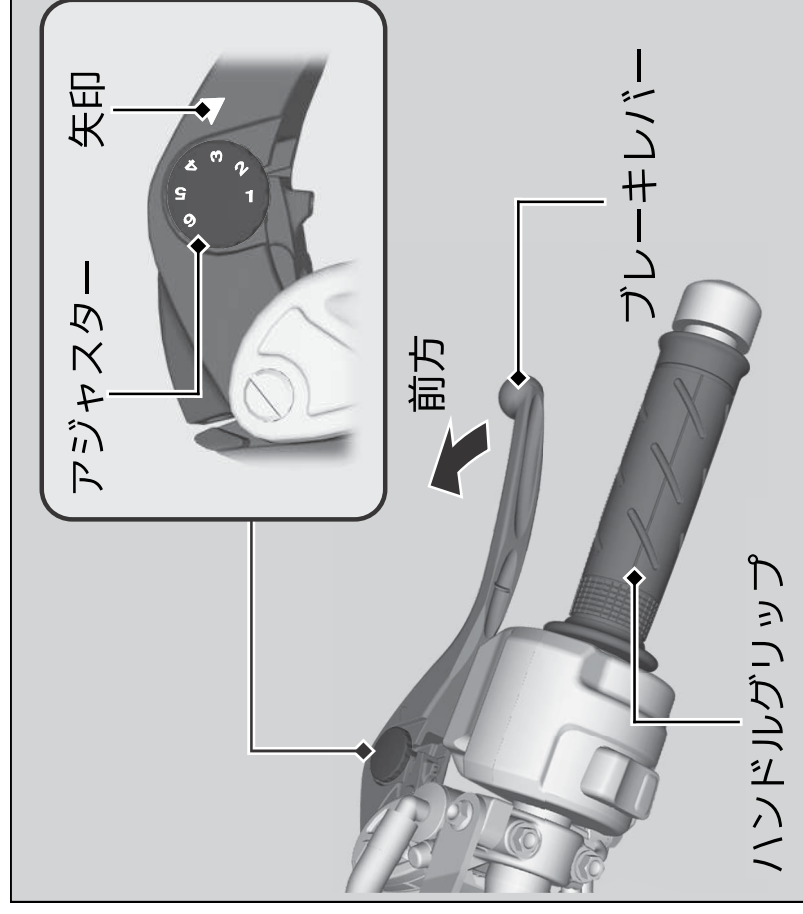


ブレーキレバーの距離調整

ブレーキレバーに、レバーとハンドルグリップの間隔を調整できるアジャスターが装備されています。

調整方法

レバーを前方に押しながらアジャスターを回し、アジャスターの数字と矢印が合う位置で段階的に調整します。



調整後は、走行する前にブレーキが正常に動作することを確認してください。

アドバイス

調整範囲を超えてアジャスターを回さないでください。