

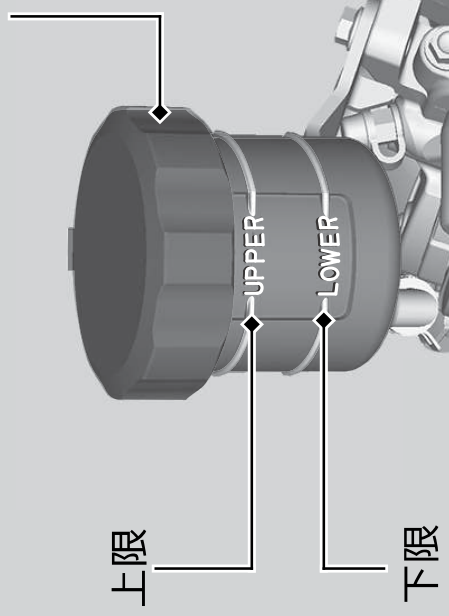
## ブレーキ液の点検

1. 足場のしっかりとした平坦地にサイドスタンドを立てる。
2. リザーバタンク上面を水平にし、液面が上限 (UPPER) と下限 (LOWER) の間にあることを確認する。
  - ▶ 液面が下限 (LOWER) 以下の場合、ブレーキパッドの摩耗の点検を行ってください。

パッドが摩耗していない場合、あるいは液漏れやホースに損傷があるときは Honda 販売店にご相談ください。

フロント

前輪ブレーキリザーバタンク



リア

後輪ブレーキリザーバタンク

