

## クラッチの点検

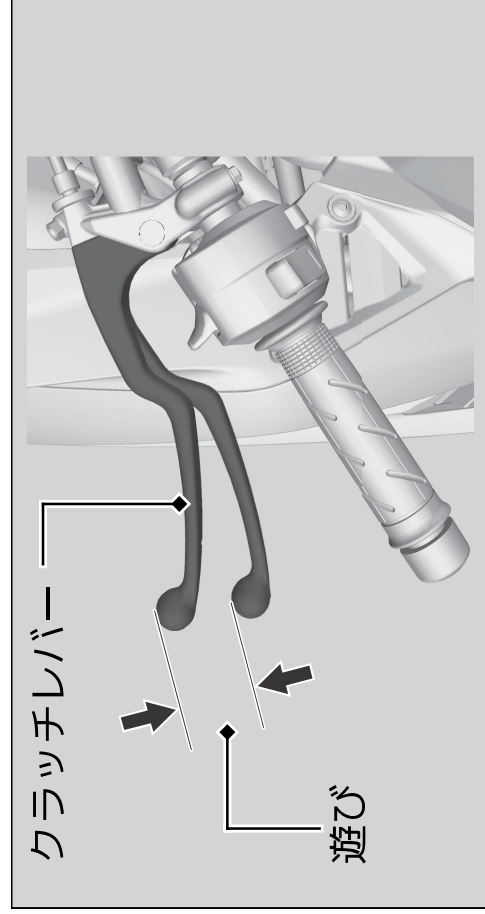
スムーズに動くかどうか、ハンドルを左右にきっても作動が重くないか、クラッチレバーの遊びが適正か点検します。

遊びが規定の範囲を超えている場合は調整してください。

異状を感じた場合やクラッチケーブル外表面に損傷があるときは Honda 販売店にご相談ください。

### クラッチレバーの遊び：

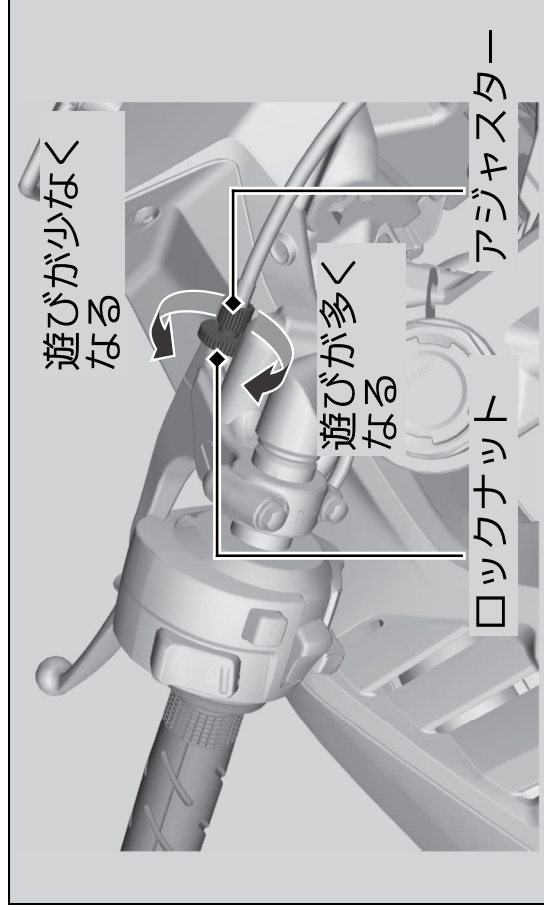
10 - 20 mm



## クラッチの調整

調整はクラッチレバー側から行います。

### ■ クラッチレバー側の調整（微調整）



1. ロックナットを緩める。
  2. 遊びが規定の数値になるようアジャスターを回す。
  3. ロックナットを締め付ける。
  4. クラッチレバーの遊びを確認する。
- 調整しきれない場合、クラッチケーブル側で調整します。