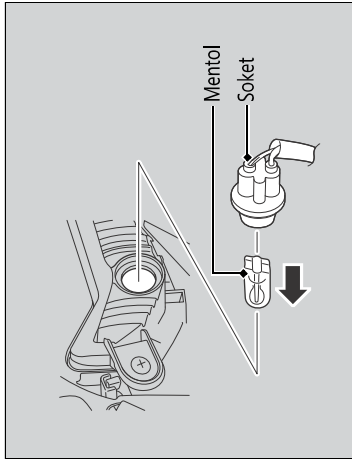


■ Mentol Lampu Posisi



1. Tanggalkan penutup paip utama. **MS. 53**
2. Tarik keluar soket tanpa memutarannya.
3. Tarik keluar mentol tanpa memutarannya.
4. Pasangkan mentol baru dan bahagian-bahagian mengikut lawan turutan penanggalan.